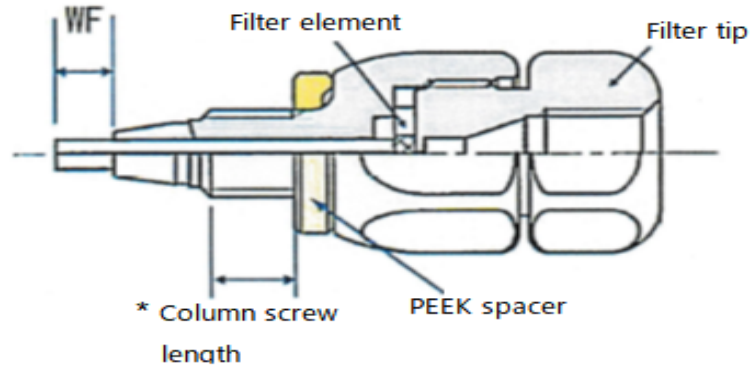


ガードフィルター Guard Filter

商品コード：GF28126

Ferrule length =
column depth



フェラル先が同じでも、カラムねじの長さがメーカーによって違います。スペーサーに届かず隙間が空く場合があります。

【締め付け手順】

・カラムとガードフィルターの接続

1. WF 接続タイプカラムとの接続

指締めで締めた位置から 30°程度レンチ締めしてください。

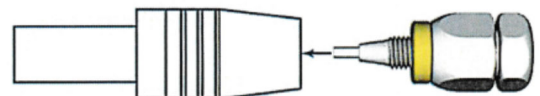
2. その他のカラムとの接続

スペーサーを外している場合

指締め後 15°程度レンチ締めしてください。

※指締め後スペーサーとの隙間がない場合

ねじ深さが特殊になっている可能性があります。

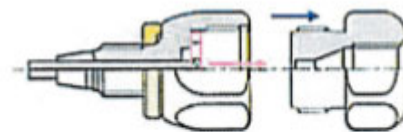


ご注意：締めすぎにご注意ください。フェラルがカラムテーパーに当たってトルクが上がるポイント以上に締めると、ねじを壊す可能性があります。

・フィルター交換後のキャップの締め方

1. フィルターキャップをはずしてフィルター交換します。

2. 交換後はキャップを指締め（キャップが樹脂に軽く当たる位置）から約 180°レンチ締めしてください。



商品コード：GF28155

交換フィルター

お問い合わせ・ご注文

野村化学株式会社

〒489-0004 愛知県瀬戸市日の出町 15

TEL：0561-48-1853 FAX：0561-48-1434

Email: info@develosil.net

www.develosil.net